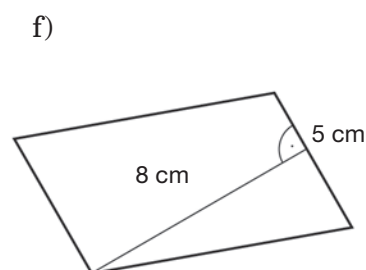
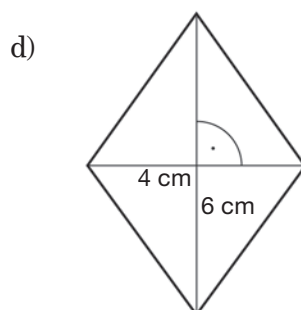
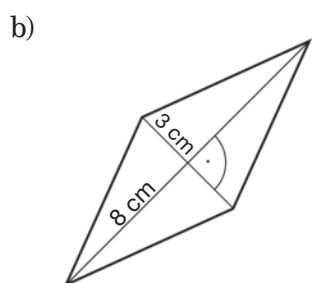
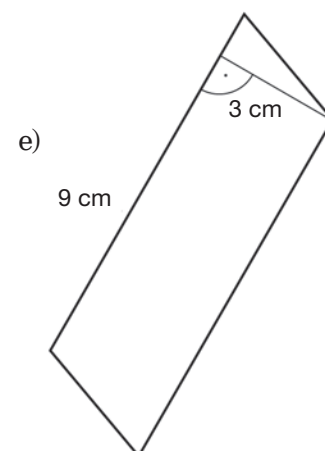
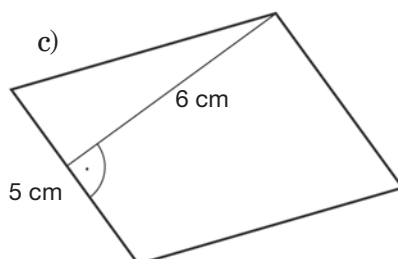
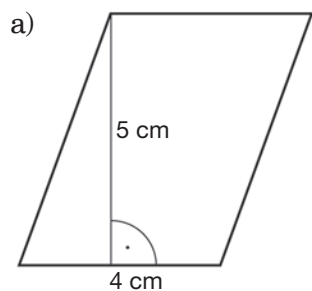


Pole równoległoboku i rombu – karta pracy V.2.1

Wykonaj polecenia. ► Jeśli poprawnie rozwiążesz dwa kolejne przykłady z danego poziomu, możesz przejść na następny poziom.

Poziom A

Oblicz pole równoległoboku.



Poziom B

Oblicz pole równoległoboku, mając dane podstawę i wysokość opuszczoną na tę podstawę.

a) $a = 4 \text{ cm}$, $h_a = 9 \text{ mm}$

e) $b = 4,5 \text{ cm}$, $h_b = 2 \text{ dm}$

b) $b = 3 \text{ cm}$, $h_b = 2,1 \text{ dm}$

f) $a = 6,3 \text{ cm}$, $h_a = 5 \text{ mm}$

c) $a = 5 \text{ dm}$, $h_a = 8 \text{ mm}$

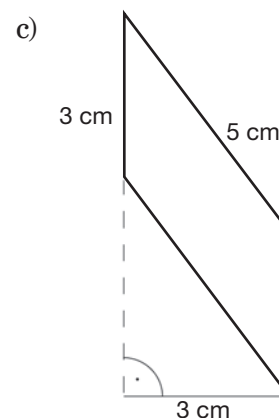
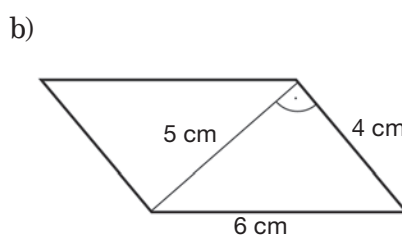
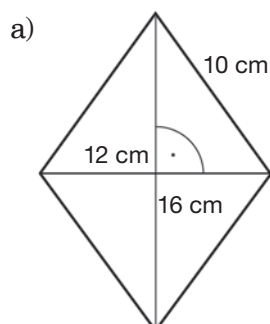
g) $a = 12 \text{ cm}$, $h_a = 0,4 \text{ m}$

d) $a = 1,1 \text{ cm}$, $h_a = 4 \text{ mm}$

h) $a = 1,3 \text{ m}$, $h_a = 8 \text{ dm}$

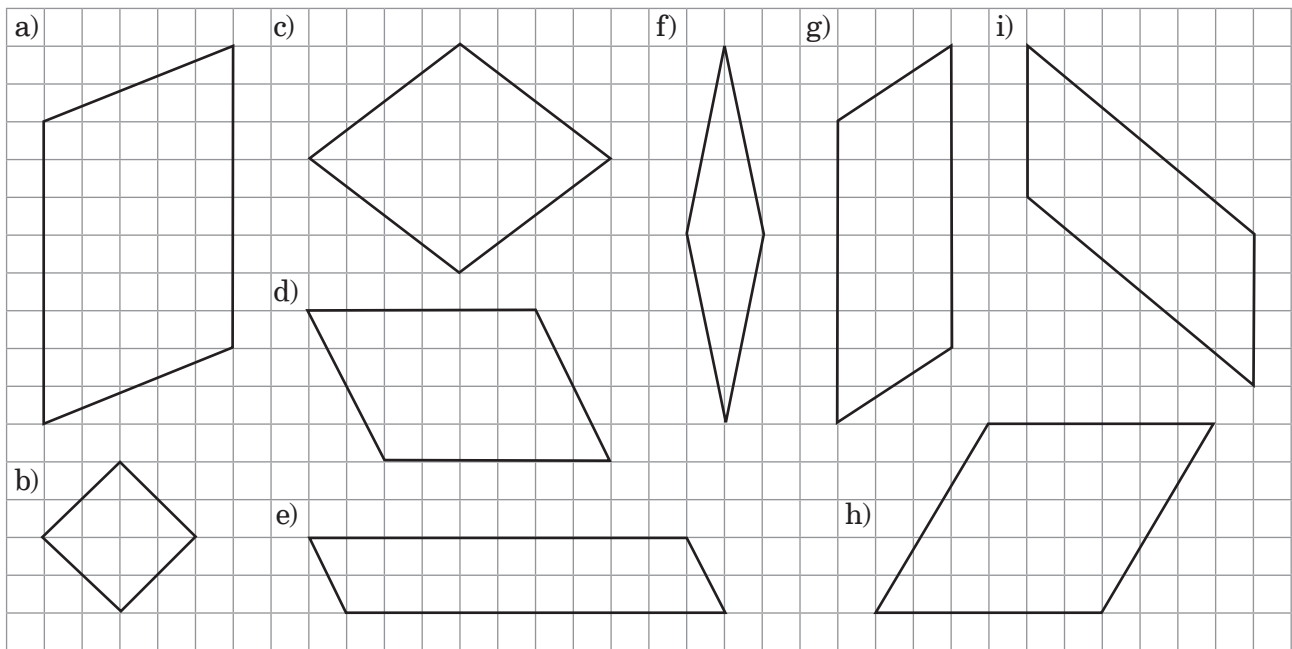
Poziom C

Oblicz pole i obwód równoległoboku.



Poziom D

Oblicz pole równoległoboku. Odczytaj z rysunku długości potrzebnych odcinków.

**Mistrz**

Oblicz pole narysowanej figury. Odczytaj z rysunku długości odpowiednich odcinków.

